

x1



x2



x2



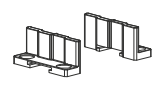
x1



x1



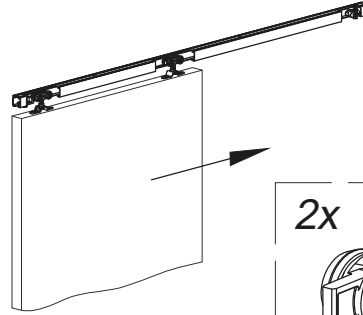
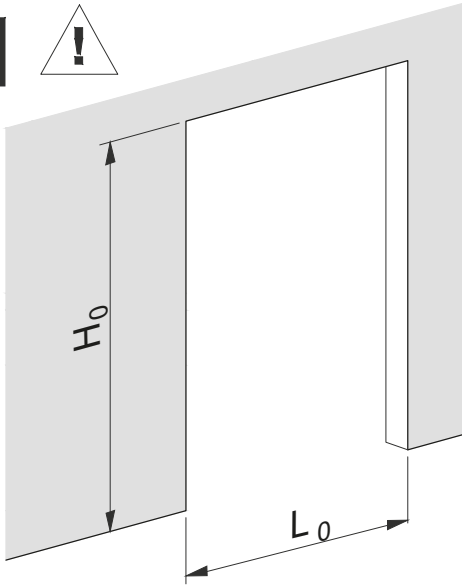
x1



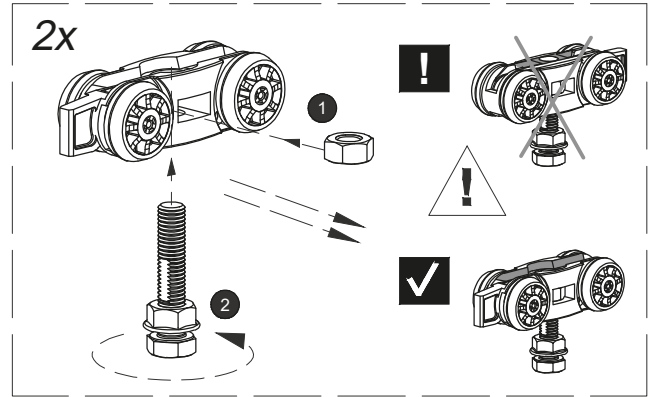
x1



1

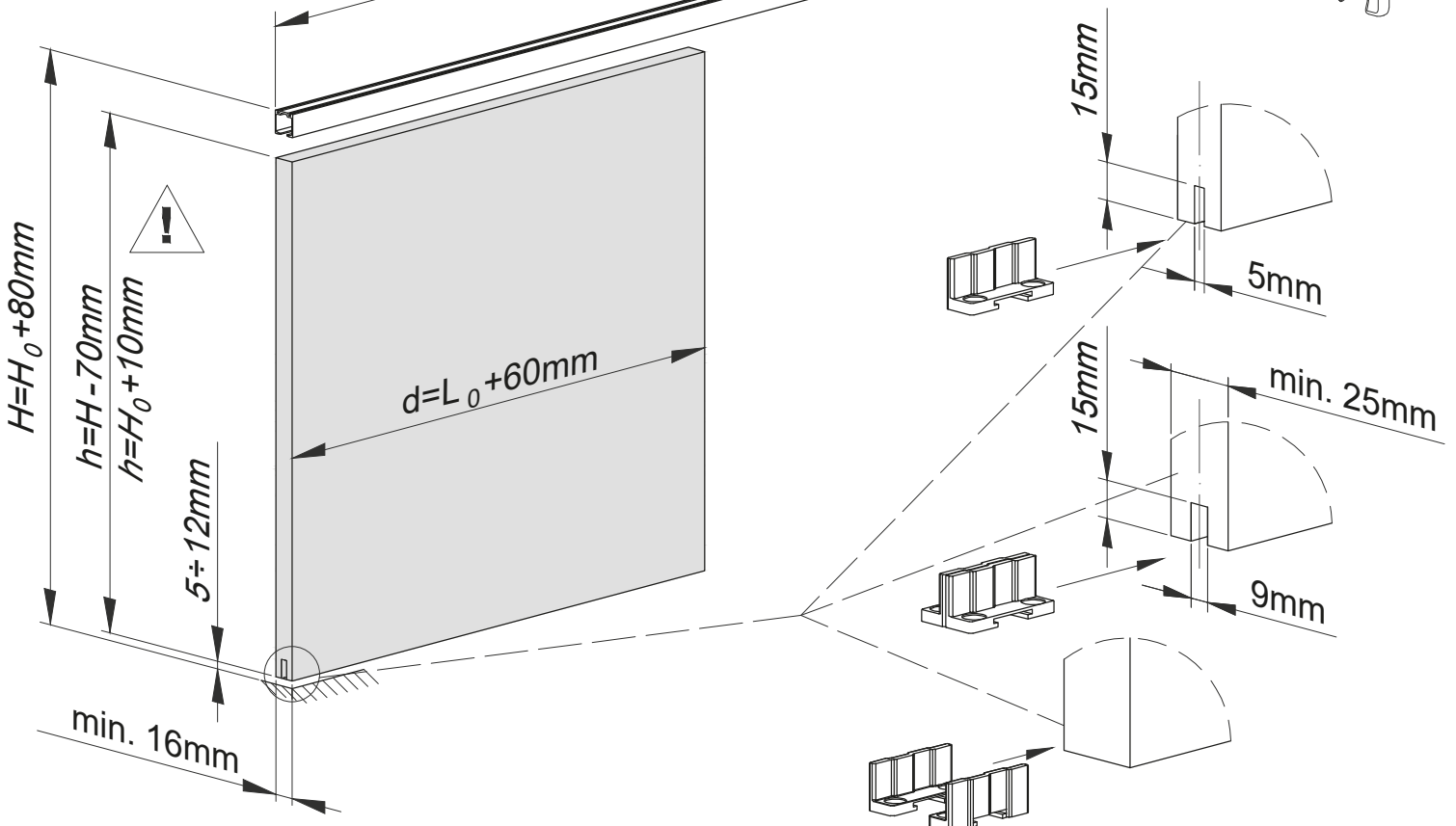


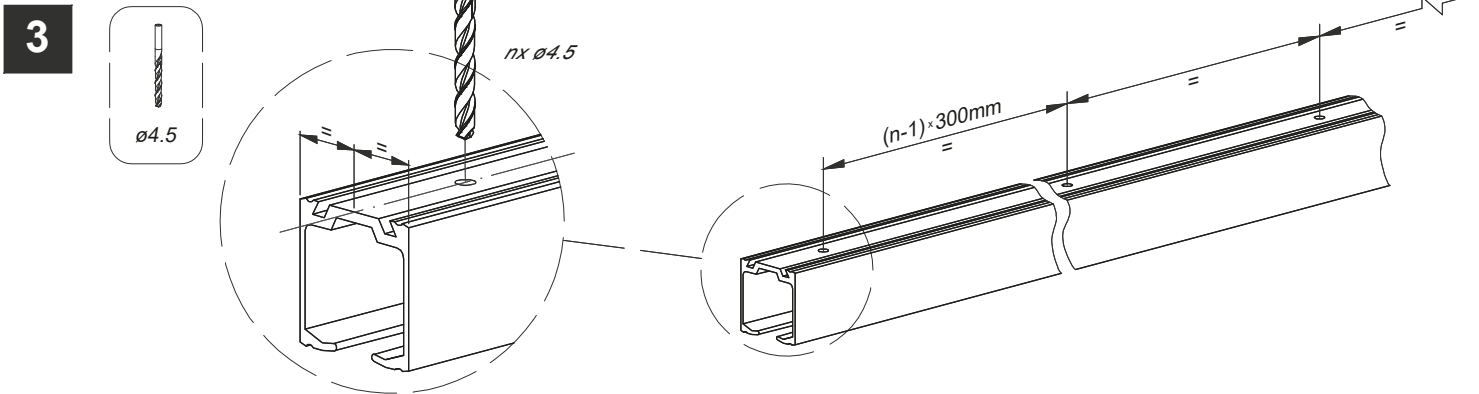
2x



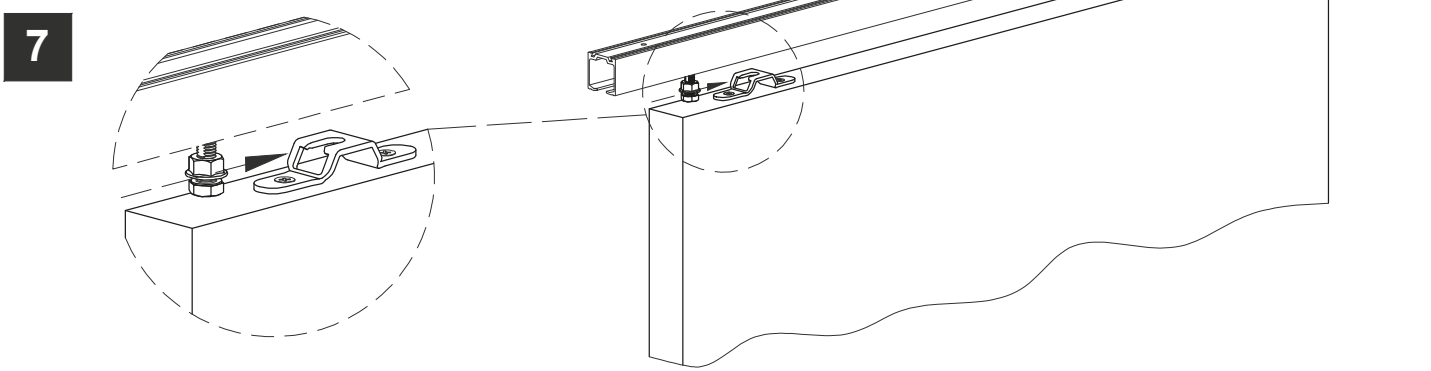
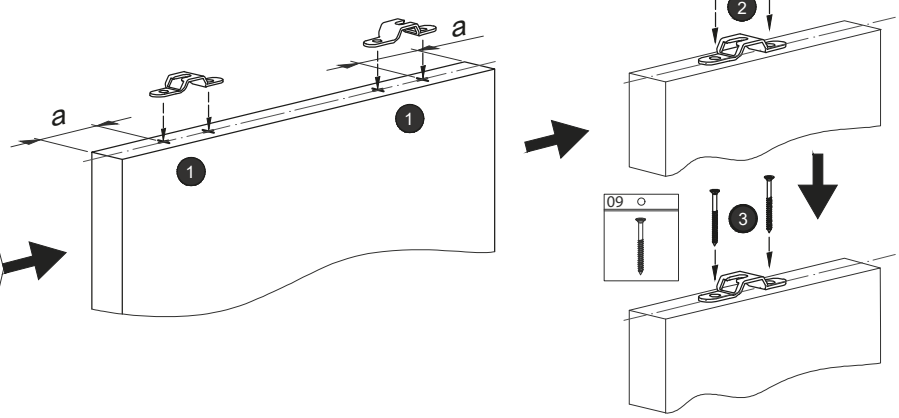
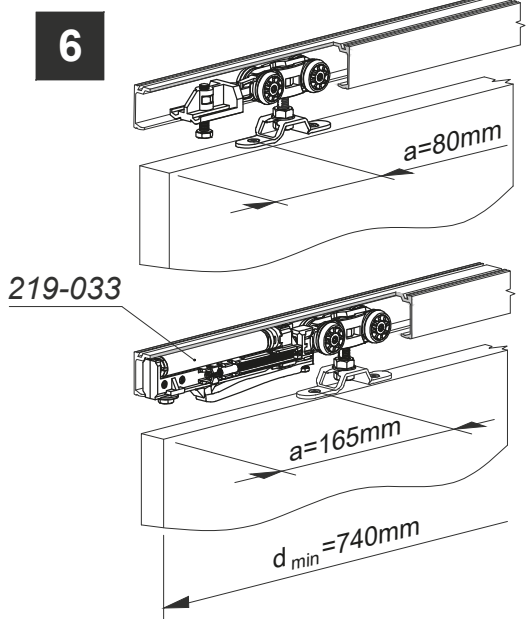
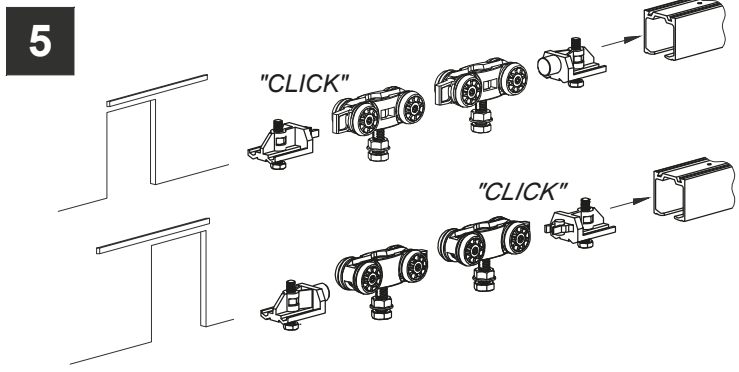
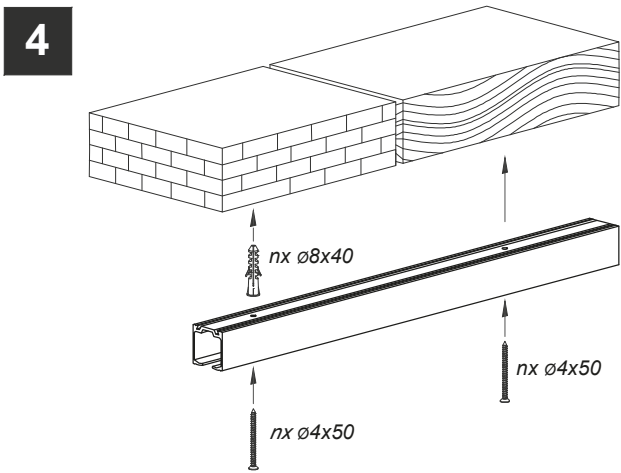
2

$$L_{\min} = 2L_0 + 100\text{mm}$$

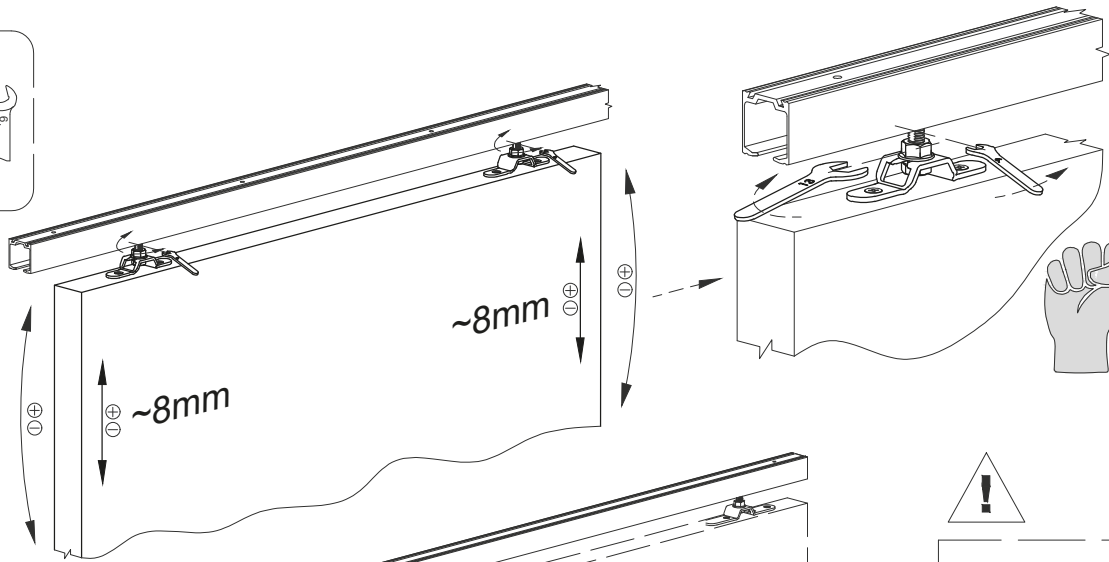
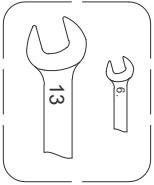




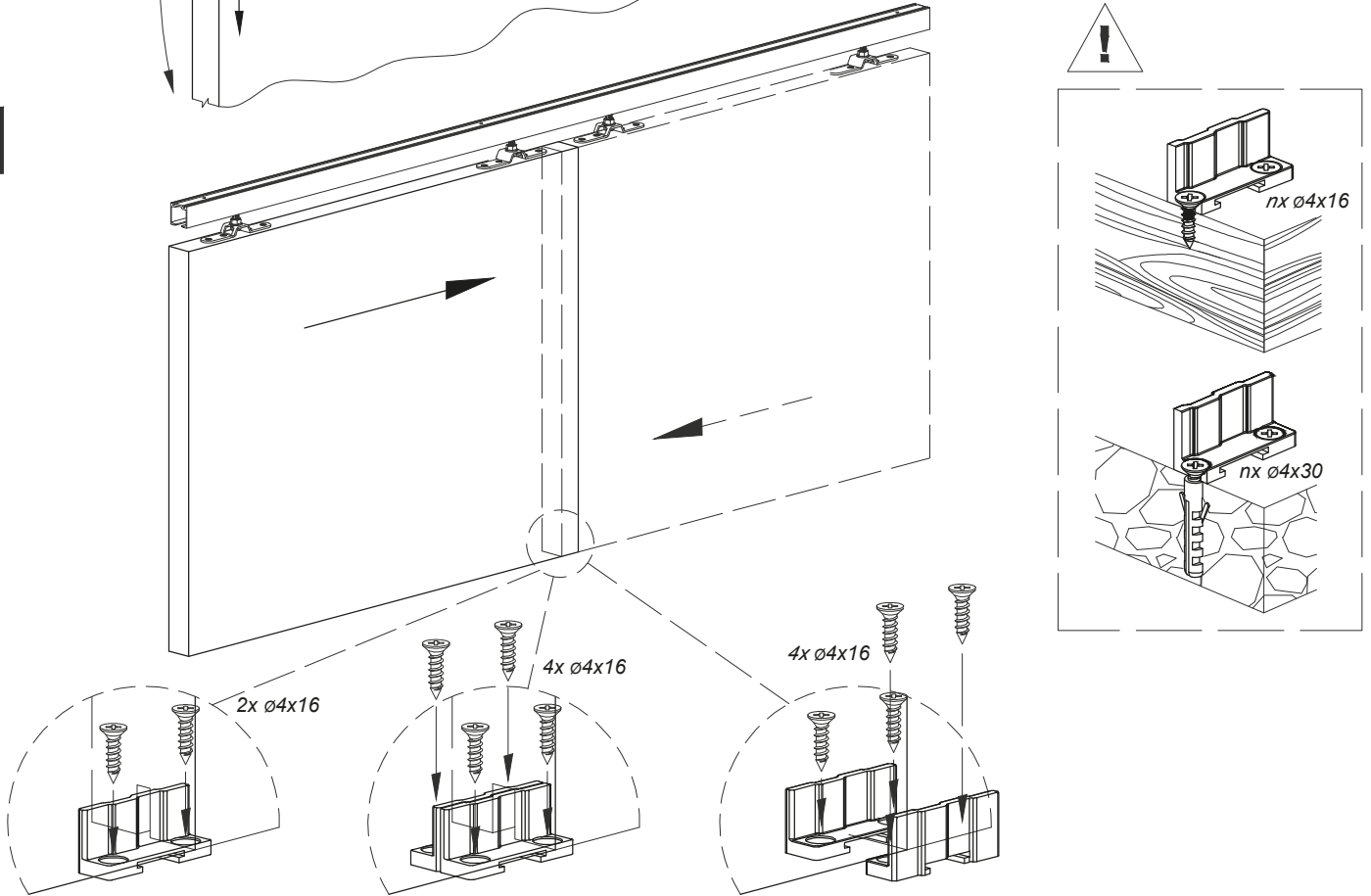
L [mm]	1200	1400	1500	1600	1800	1940	2000	2400	3000
n	4	5	5	6	6	7	7	8	10



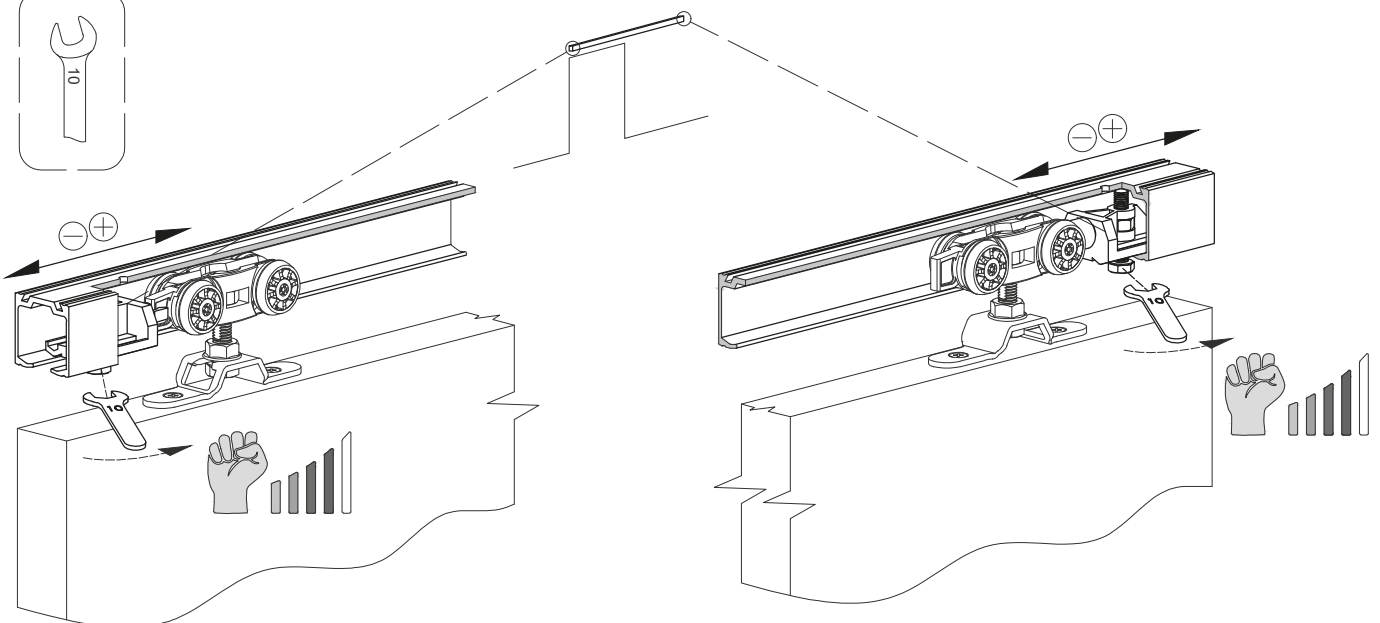
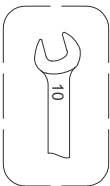
8



9

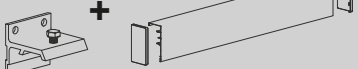
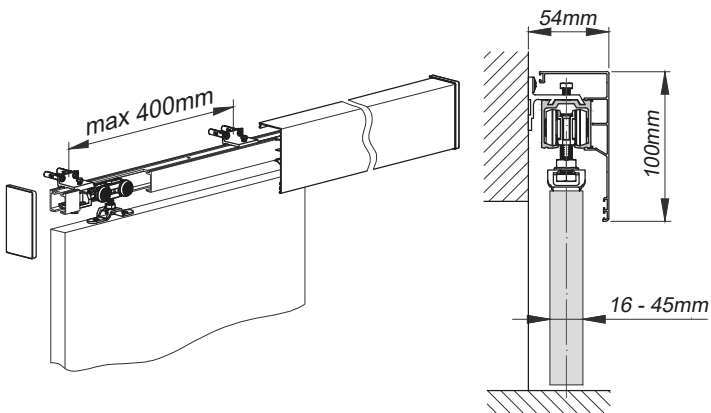


10


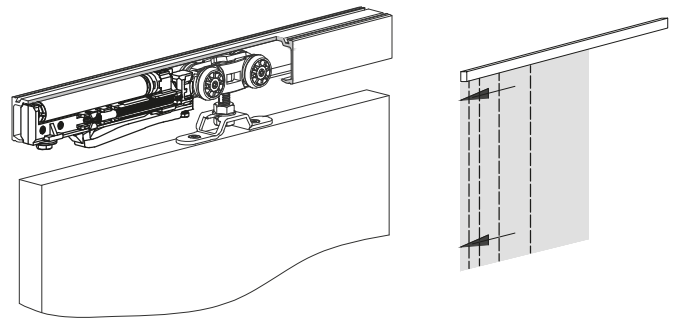


OPTIONS / OPTIONEN / OPTIONS / OPCIONES / OPCJE


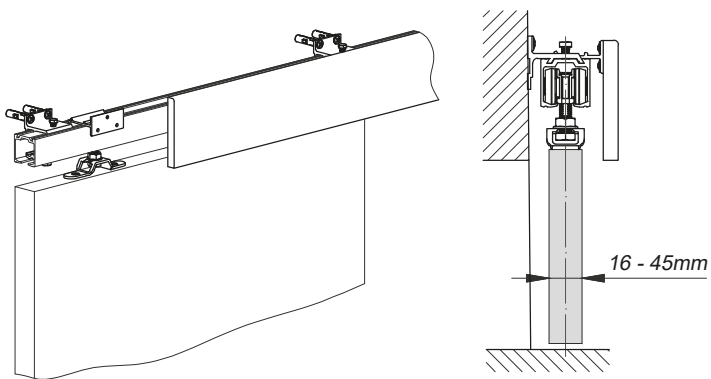
a 219-036 (2,01m)
219-037 (3,01m)
219-042
219-043

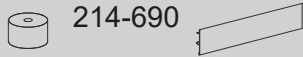
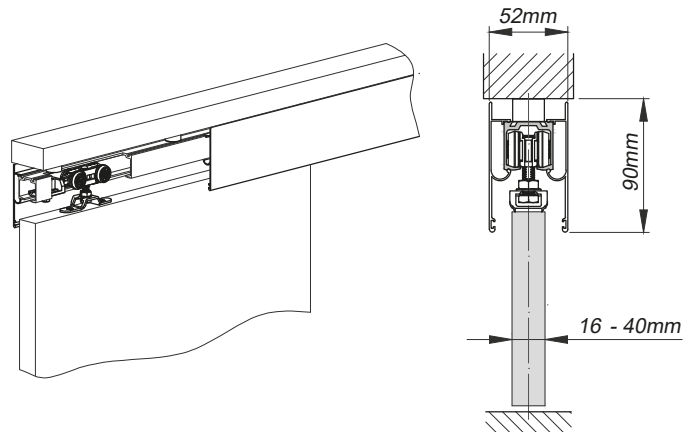
b 219-033

c 219-027

d 219-044 219-046 214-690

e 219-070

